

ООО «Северо-Задонский конденсаторный завод»

ПАСПОРТ

**на конденсаторы полиэтилентерефталатные
защитные КЗ-1**

А78. 823.021 ПС

Донской

2023г.

Инв. № подл.	Подп. и дата	Взам. инв. №	Инв. № дубл.	Подп. и дата

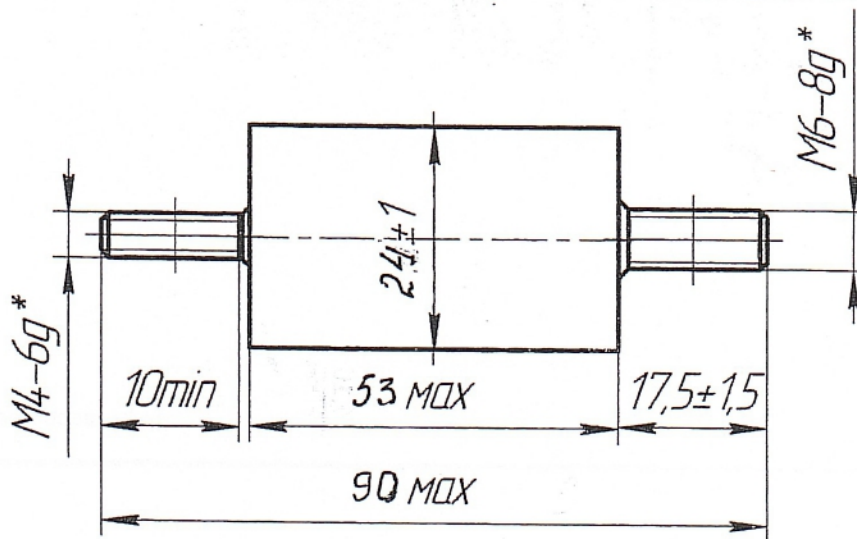
ОСНОВНЫЕ СВЕДЕНИЯ

Настоящий паспорт распространяется на полиэтилентерфталатные металлизированные однослойные защитные неизолированные конденсаторы постоянной емкости КЗ-1, предназначенные для работы в цепях постоянного, переменного и пульсирующего токов и импульсных режимах.

Виды климатического исполнения: УХЛ 5.1 и В2.1 по ГОСТ 15150.

1 ТЕХНИЧЕСКИЕ ДАННЫЕ

- 1.1 Конденсаторы изготавливаются в соответствии с чертежом.
- 1.2 Номинальная емкость 0,47 мкФ.
- 1.3 Допускаемое отклонение емкости $\pm 20\%$.
- 1.4 Номинальное напряжение: 1000В- / 380 В~.



**Размеры для справок*



Электрическая схема

Подп. и дата					А78.823.021 ПС Конденсаторы полиэтилентерфталатные КЗ-1 Паспорт			
Инв. № дубл.						Лит.	Лист	Листов
Взам. инв. №						А	2	4
Подп. и дата	Изм	Лист	№ докум.	Подп.				
Инв. № подл.	Разраб.	Безбородова						
	Пров.	Столярова						
	Т.контр.	Безбородова						
	Н.контр.	Безбородова						
	Утв.	Коптев						

- 1.6 Тангенс угла потерь не более 0,01.
- 1.7 Сопротивление изоляции между выводами не менее 6000 МОм
- 1.8 Постоянная времени между выводами должна быть не менее 2000 МОм х мкФ .
- 1.9 Вносимое затухание на частоте 150 МГц должно быть не менее 30 дБ.
- 1.10 Повышенная рабочая температура среды 70 °С.
- 1.11 Пониженная рабочая температура среды минус 60 °С.
- 1.12 Синусоидальная вибрация в диапазоне частот от 1 до 200 Гц с амплитудой ускорения 50 мс⁻² (5 g)/
- 1.13 Драгоценные металлы в конденсаторе КЗ-1 не содержатся.
- 1.14 Минимальный срок сохраняемости 12 лет,
- 1.1.5 Минимальная наработка 10000 ч.

2 СВИДЕТЕЛЬСТВО О ПРИЕМКЕ

2.1 Состав приемо-сдаточных испытаний:

- контроль внешнего вида, разборчивости и содержания маркировки;
- контроль прочности маркировки;
- контроль общего вида, габаритных, установочных и присоединительных размеров;
- контроль электрической прочности;
- контроль емкости;
- контроль тангенса угла потерь;

3 УКАЗАНИЯ ПО ЭКСПЛУАТАЦИИ

3.1 Конденсаторы в упаковке изготовителя должны храниться в отапливаемых и вентилируемых складах в условиях по группе ГОСТ 15150.

ИНВ. №	Подп. и дата
	Инв. № дубл.
	Взам. инв. №
	Подп. и дата

Изм	Лист	№ докум.	Подп.	Дата

A78.823.021 ПС

4 ЗАКЛЮЧЕНИЕ РУКОВОДИТЕЛЯ ООО «СКЗ» И
ОТДЕЛА ТЕХНИЧЕСКОГО КОНТРОЛЯ

Конденсаторы КЗ-1-1000В-/380В ~х 0,47 мкФ ± 20 %
соответствуют ТУ 6281-011-07594095-97.

Генеральный директор

П.В. Губин

Главный контролер

Т.И. Фролова



Handwritten signature in blue ink

Изм.	Лист	№ докум.	Подп.	Дата

A78.823.021 ПС