

Клеммные колодки для печатных плат с задвижкой, Серия 218, Шаг выводов 2.5 мм и 2.54 мм

Фронтальное / Боковое подключение

Шаг выводов 2.5 мм

0.08 - 0.5 мм² Ⓢ
250 В/2,5 кВ/2
6 А

AWG 28 - 20 Ⓢ
150 В, 4 А

 5 - 6 мм

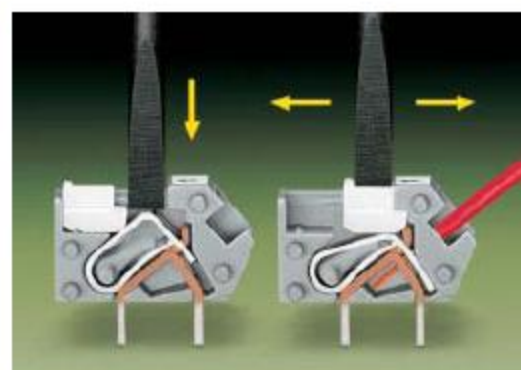
Шаг выводов 2.54 мм

0.08 - 0.5 мм² Ⓢ
250 В/2,5 кВ/2
6 А

AWG 28 - 20 Ⓢ
150 В, 4 А

 5 - 6 мм

Подключение множества проводников в ограниченном пространстве требует терпения, если Вы не используете клеммные колодки серии 218. Клеммы могут быть зафиксированы в открытом состоянии при помощи задвижки.



Число клемм	№ заказа	Упаковка штук	Число клемм	№ заказа	Упаковка штук
1 проводная клеммная колодка с задвижкой, 2 вывода/клемма, серия, задвижка, белая			1 проводная клеммная колодка с задвижкой, 2 вывода/клемма, серия, задвижка, белая		
2	218-102	300 (8 x 100)	2	218-502	720 (4 x 180)
3	218-103	520 (4 x 130)	3	218-503	520 (4 x 130)
4	218-104	420 (4 x 105)	4	218-504	400 (4 x 100)
5	218-105	340 (4 x 80)	5	218-505	340 (4 x 80)
6	218-106	200 (4 x 70)	6	218-506	200 (4 x 70)
7	218-107	240 (4 x 60)	7	218-507	240 (4 x 60)
8	218-108	220 (4 x 55)	8	218-508	220 (4 x 55)
9	218-109	200 (4 x 50)	9	218-509	180 (4 x 45)
10	218-110	180 (4 x 45)	10	218-510	160 (4 x 40)
11	218-111	160 (4 x 40)	11	218-511	160 (4 x 40)
12	218-112	140 (4 x 35)	12	218-512	140 (4 x 35)
13	218-113	140 (4 x 35)	13	218-513	140 (4 x 35)
14	218-114	120 (4 x 30)	14	218-514	120 (4 x 30)
15	218-115	120 (4 x 30)	15	218-515	120 (4 x 30)
16	218-116	100 (4 x 25)	16	218-516	100 (4 x 25)
:	:	:	:	:	:
24	218-124	80 (4 x 20)	24	218-524	80 (4 x 20)

Дополн. номер для заказа цветных клеммных колодок
оранж. ... /000-012

задвижка, белая

Пример заказа

Клеммная колодка, шаг выводов 2.5 мм, 2 вывода в
паре, 8 клеммная, оранж. 218 108/000 012

Принадлежности



Штеккер, 1 мм диам.

735-500 1

Отвертка частично
изолированная, (2,5 x 0,4) мм

210-619 1

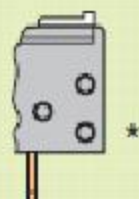
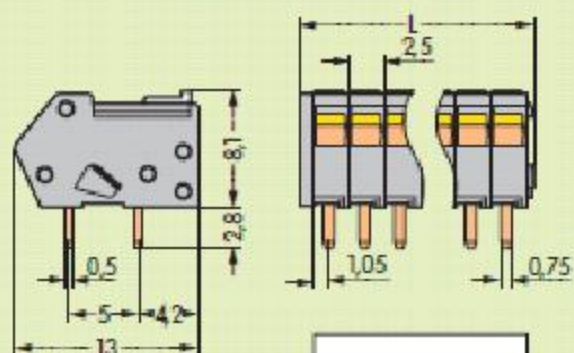


Штеккер, 1 мм диам.

735-500 1

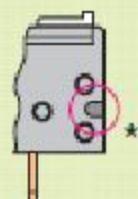
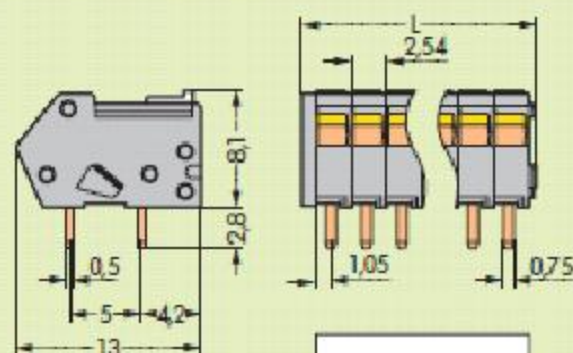
Отвертка частично
изолированная, (2,5 x 0,4) мм

210-619 1



Диаметр отверстия под вывод 1^{мм}

$L = (\text{Число клемм} \times \text{Шаг выводов}) + 1.5 \text{ мм}$



Диаметр отверстия под вывод 1^{мм}

$L = (\text{Число клемм} \times \text{Шаг выводов}) + 1.5 \text{ мм}$