

## Medium Toggle Switch

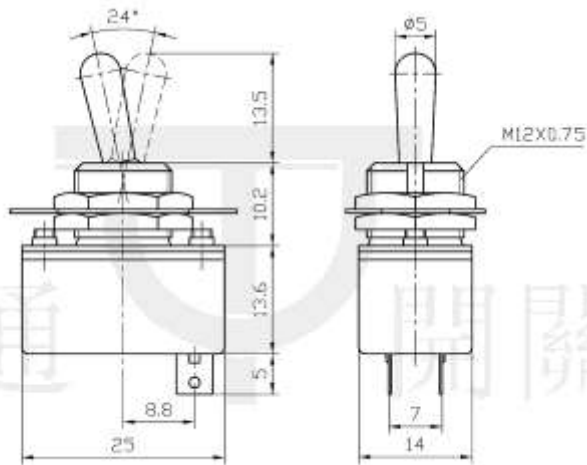
**Q-1308**

TYPE: **KN3-1**

### SPECIFICATIONS

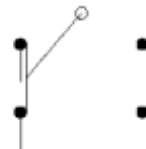
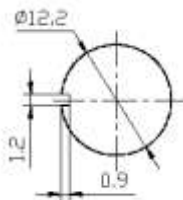
Rating: 4A 125V AC; 2A 250V AC  
 Contact R: 50mΩ max  
 Insulation R: 500V DC 100MΩ min  
 Dielectric Strength: 1 Minute 1500V AC  
 Operating Temperature: -25°C ~ +85°C  
 Electrical Life: 10, 000 Cycles

Outline Drawing



Mounting

Circuitry



ON – OFF



107023, Москва, ул. Буженинова, д. 16  
 телефон: (495) 963-6120  
 факс: (495) 963-4994  
 e-mail: [quartz1@quartz1.ru](mailto:quartz1@quartz1.ru)

111123, Москва, шоссе Энтузиастов, д31  
 телефон/факс: (495) 788-8899 *многоканальный*  
 e-mail: [mqz@quartz1.ru](mailto:mqz@quartz1.ru)