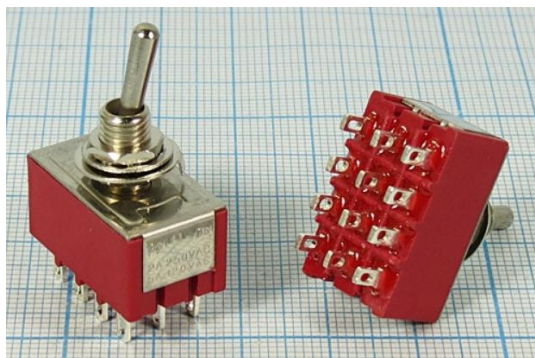


Переключатель рычажный MTS-402 220В 2А переменного тока ON-ON 4 группы на переключение, с фиксацией

Артикул Q-1347



Описание

Микротумблеры MTS коммутируют цепи сигнализации, питания и управления с напряжением до 250В, силой тока до 2А. Тип механизма переключения микротумблера – рычажный. Контактная группа микротумблеров выполняет функции включения, отключения или переключения двух полюсов в одном или двух направлениях цепи. Для лучшей пылевлагозащиты на кнопку дополнительно может устанавливаться защитный колпачок. Монтаж выводов – под пайку. Микротумблеры крепятся в отверстиях на панели путём фиксации с помощью резьбового соединения. Толщина панели от 0.8мм до 3мм.

Характеристики

Напряжение: до 220В

Номинальный ток: 2А 250VAC, 3А 125VAC

Коммутация: ON-ON 4 группы на переключение, с фиксацией

Контакты: 12шт

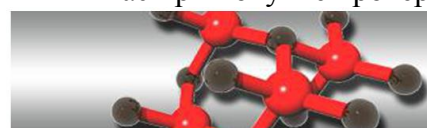
Сопротивление контактов: менее 20мОм

Сопротивление изоляции: более 200Мом при 500В DC

Диаметр резьбы: 6 мм

Температурный диапазон: -25⁰С ... +85⁰С

Внимание! Описание товара носит информационный характер и может отличаться от описания, представленного в технической документации производителя. Убедительно просим Вас при покупке проверять наличие желаемых функций и характеристик.



Сеть магазинов

КВАРЦ

Радиодетали и электронные компоненты

107023, Москва, ул. Буженинова, д. 16

телефон: +7(495)963-6120

факс: +7(495)963-4994

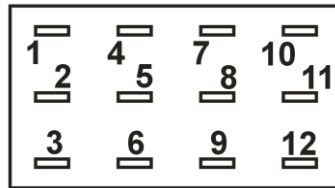
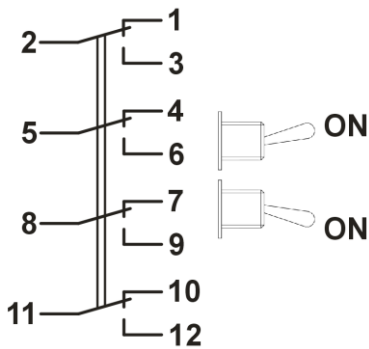
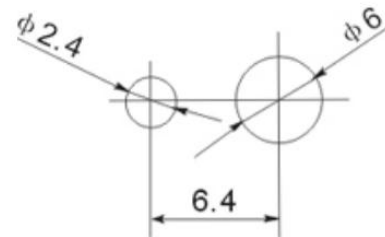
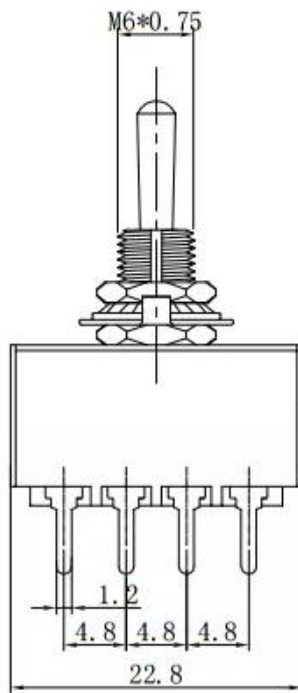
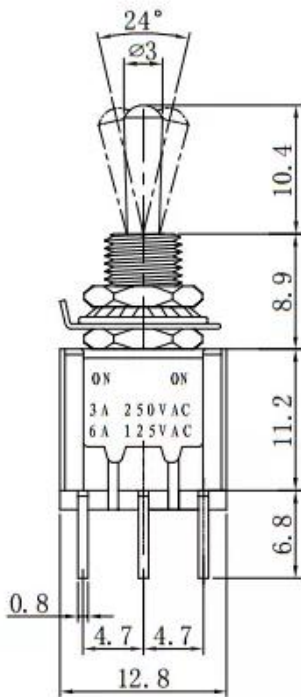
e-mail: quartz1@quartz1.ru

111123, Москва, шоссе Энтузиастов, д. 31

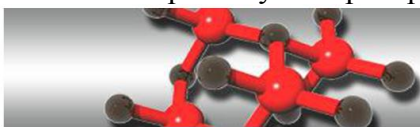
телефон: +7(495)788-8899 *многоканальный*

e-mail: mgz@quartz1.ru

<http://www.quartz1.com>



Внимание! Описание товара носит информационный характер и может отличаться от описания, представленного в технической документации производителя. Убедительно просим Вас при покупке проверять наличие желаемых функций и характеристик.



Сеть магазинов
КВАРЦ
 Радиодетали и электронные компоненты

107023, Москва, ул. Буженинова, д. 16
 телефон: +7(495)963-6120
 факс: +7(495)963-4994
 e-mail: quartz1@quartz1.ru

111123, Москва, шоссе Энтузиастов, д. 31
 телефон: +7(495)788-8899 *многоканальный*
 e-mail: mgz@quartz1.ru
<http://www.quartz1.com>