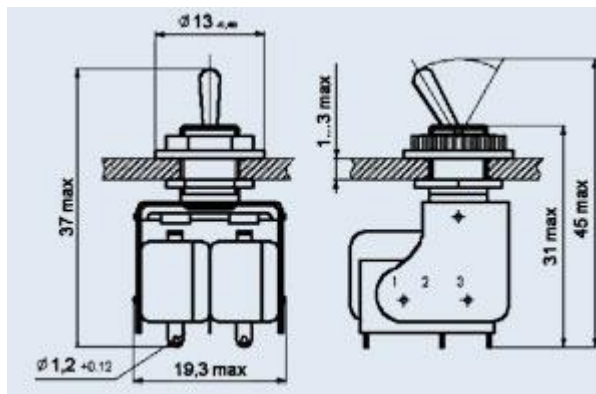


Переключатель рычажный МТДЗ 250В 1,0А ON-ON 2 группы на переключение, с фиксацией

Артикул Q-2610



Описание

Тумблер МТДЗ предназначен для коммутации электрических цепей постоянного и переменного тока в радиоэлектронной аппаратуре. Изготавливаются во всеклиматическом исполнении, для умеренного и холодного климата и предназначены для объемного монтажа.

Характеристики

Сопротивление контакта: не более 0,05 Ом

Электрическая прочность изоляции: 1100В

Усилие переключения: от 1,96 до 11,8 Н

Сопротивление изоляции: не менее 1000 Мом

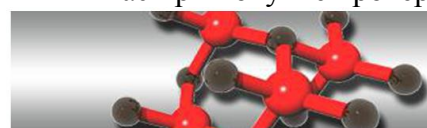
Рабочая температура: -60°C ... +100°C

Повышенная относительная влажность: 98%

Электрические режимы коммутации тумблеров:

| Типо-номинал | Род тока | Вид нагрузки | Напряжение, В | | Ток, А | | Максимальная коммутируемая мощность, Вт (ВхА) | Количество циклов переключений |
|----------------|------------|--------------|---------------|----------|----------|----------|---|--------------------------------|
| | | | не менее | не более | не менее | не более | | |
| МТДЗ, МТДЗВ | постоянный | активная | 0,5 | 30 | 0,0005 | 4 | 70 | 10000 |
| | | индуктивная | 0,5 | 30 | 0,0005 | 4 | 70 | 5000 |
| | переменный | активная | 0,5 | 250 | 0,0005 | 3 | 300 | 10000 |
| | | индуктивная | 0,5 | 250 | 0,0005 | 3 | 300 | 5000 |

Внимание! Описание товара носит информационный характер и может отличаться от описания, представленного в технической документации производителя. Убедительно просим Вас при покупке проверять наличие желаемых функций и характеристик.



Сеть магазинов

КВАРЦ

Радиодетали и электронные компоненты

107023, Москва, ул. Буженинова, д. 16

телефон: +7(495)963-6120

факс: +7(495)963-4994

e-mail: quartz1@quartz1.ru

111123, Москва, шоссе Энтузиастов, д. 31

телефон: +7(495)788-8899 *многоканальный*

e-mail: mgz@quartz1.ru

<http://www.quartz1.com>

Разметка для крепления

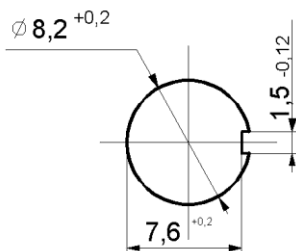
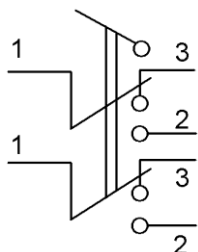
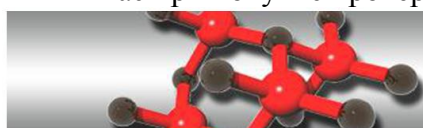


Схема коммутации



Внимание! Описание товара носит информационный характер и может отличаться от описания, представленного в технической документации производителя. Убедительно просим Вас при покупке проверять наличие желаемых функций и характеристик.



Сеть магазинов

КВАРЦ

Радиодетали и электронные компоненты

107023, Москва, ул. Буженинова, д. 16
телефон: +7(495)963-6120
факс: +7(495)963-4994
e-mail: quartz1@quartz1.ru

111123, Москва, шоссе Энтузиастов, д. 31
телефон: +7(495)788-8899 *многоканальный*
e-mail: mgz@quartz1.ru
<http://www.quartz1.com>